

紫外線C 空気洗浄機のご案内

ウイルス・細菌類・カビ類 感染対策

1. 本製品の特長

COVID-19 感染予防対策 各種 補助金. 助成金. 給付金制度 対象

①高い除菌効果

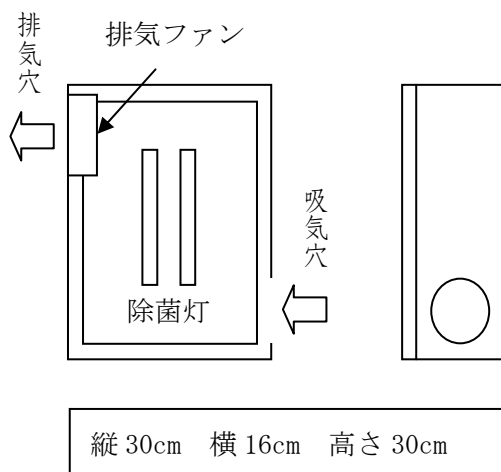
強力な紫外線灯が設置された金属箱（遮蔽箱）中を、取り込んだ空気が 1 秒程度の時間をかけて通過する構造です。

※紫外線灯は電源を OFF にすると直ちに紫外線の発生が停止します。また、通電中に誤って遮蔽箱の扉を開けようとする、扉スイッチにより直ちに全動作が停止する安全設計になっております。 ※持ち運び可能です。家庭や職場などで手軽に使用できます。

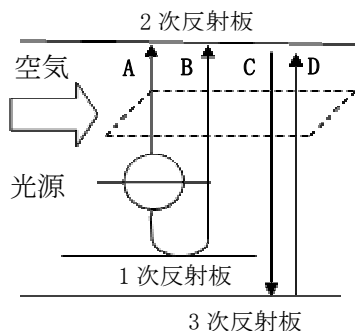
この紫外線は、一般的なウイルスや細菌のみならず、空气中を漂うカビやハウスダストにも有効なことから、本品は1年を通しての使用ができます。

空気に与える紫外線エネルギー：1秒の空気通過時間で 1000 (mJ/cm²)

本品内部構造



②光効果増倍システム 本品内部の強力な紫外線照射光学構造



短波長紫外線の場合、厳密にはもう単純な光の反射ではなく、紫外線を受けた物質からの光の再放射となるため、強力な紫外線照射となるか否かは反射板材料によって決まります。本品では高効率のアルミニウムを用いており、光源(紫外線灯)からの放射光エネルギーについて、紫外線灯の全放射を 1.0 とした場合、1 次反射板～3 次反射板を含めた光学構造内(図中の破線の平行四辺形)を通過する空気に与える紫外線の仕事は少なくとも 1.3 倍になります。この高線量により小さな箱でも大量の空気処理を実現しています。

本品の適用

・本品は補助換気装置のひとつです。室内の1時間当たりの換気量は建築基準法執行令第20条の2第2号、必要換気量=20×居室の床面積/1人当たりの占有面積。ただし1人当たりの占有面積が10m²を超える場合には、10m²一律として計算されています。しかし厚生労働省の発表ではこの計算式の係数を20ではなく30とする必要があり、本品はその不足分を補うものとして使用します。使用する空間の大きさと収容人数によってオーダー注文可。空気処理量 600 m²/時、60人用のものもできます。団体のロゴマークも製品表示できます。

紫外線灯

内部設置



紫外線除菌灯(TOSHIBA GL6 除菌灯 6W型×2: 中心波長 254nm)を使用。

- 定格
- ①連続使用可能な温度範囲 -10～50℃(内部を凍結させないこと)
 - ②連続使用可能な湿度範囲 20～85(%Rh)(内部を結露させないこと)
 - ③設置可能な場所 室内
 - ④除菌能力の目安 6畳1間に3人が居るまでの空気除菌
除菌空気量 約 60(m³/時)
 - ⑤電源 100(V) 50/60(Hz) 単相 2 線(電源周波数指定制作 電源コード 1(m))
 - ⑥紫外線漏えい 本体より 50(mm)点で、最大 1(mW/cm²)未満 (米国国家安全基準)
 - ⑦オゾン発生量 通常定格の使用条件で室内滞留量は概ね 0.1(ppm)未満
日本の安全基準は 10(ppm)上限

直売所: イマダ夢未来科学研究所 合名会社(法人)

〒603-8445 京都市北区鷹峯藤林町 6-60 [TEL:090-4577-0399](tel:090-4577-0399)

info@imada-yume-mirai.com (会社アドレス) taku1118@outlook.com (代表)

製造者: 平川製作所 〒739-0321 広島市安芸区中野 2-40-36

- ・本製品は医療機器ではありません。
- ・実際の除菌効果は、お部屋の状況や使い方によって異なります。